

## Aufstellungs- und Bedienungsanleitung

### für Kaminofen Ferro DA Konzept

### Typ SKI 681 C DA

Nennwärmeleistung 3-6 kW

Zeitbrandfeuerstätte

Bauart I (für Mehrfachbelegung)

(Typgeprüft nach DIN EN 13240:2005)



# Kaminofen SKI 681 C DA

Wir beglückwünschen Sie zum Kauf dieses formschönen Kaminofens.

Diese Bedienungsanleitung macht Sie mit der Funktion und Handhabung des Ofens vertraut.

Bewahren Sie die Anleitung gut auf, damit Sie sich bei Beginn einer Heizperiode wieder über die richtige Bedienung informieren können.

Der Erwerber und Betreiber eines Kaminofens ist verpflichtet, sich anhand dieser Anleitung über die richtige Handhabung zu informieren!

**Der Kaminofen ist anleitungsgemäß unter Einhaltung der geltenden nationalen und europäischen Normen sowie den regionalen Vorschriften zu installieren und zu betreiben!**

## 1. Beschreibung

Bei dem von Ihnen erworbenen Ofen handelt es sich um eine Zeitbrandfeuerstätte. Der Unterschied zu einem Dauerbrandofen liegt in den zeitlichen Abständen, in denen Brennmaterial nachgelegt werden muss. Die Brenndauer des Kaminofens ist nicht beschränkt. Der Kaminofen kann ohne Abkühlphase 24 Stunden betrieben werden. Es muss nur regelmässig Brennmaterial nachgelegt werden.

Der Ofen besteht aus einer geschweißten Stahlkonstruktion. Im Mittelteil befindet sich der mit KeraSchamott ausgekleidete Feuerraum. Unter dem stabilen Gussrost befindet sich der Aschekasten und darunter je nach Ausführung ein Holzlagerfach. Im oberen Bereich ist ein Warmhaltefach angeordnet. Diese Kaminöfen arbeiten im Konvektionsbetrieb, d.h. die Umluft wird in den im Ofen angeordneten Konvektionsschächten erwärmt und in den Wohnraum abgegeben.

## 2. Allgemeines

Die Aufstellung Ihres Kaminofens hat unter Berücksichtigung der jeweiligen Landesbauordnung und in Absprache mit dem Bezirksschornsteinfegermeister zu erfolgen. Dieser prüft auch den ordnungsgemäßen Anschluss der Feuerstätte.

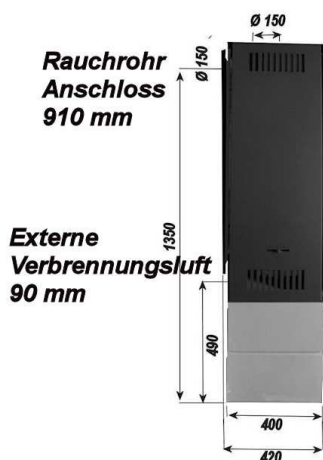
Eine ausreichende Frischluftzufuhr zum Aufstellungsraum muss gewährleistet sein. Bei Aufstellung in einem Raum mit besonders abgedichteten Fenstern und Türen sind Funktionsstörungen möglich. Dunstabzugshauben, die zusammen mit Feuerstätten im selben Raum oder Raumluftverbund betrieben werden, können Probleme verursachen. Ob ausreichend Verbrennungsluft für Ihren Ofen zur Verfügung steht, erfahren Sie durch Ihren zuständigen Schornsteinfegermeister.

Dieser Kaminofen ist mit einer Anschlussmöglichkeit ( $\varnothing 100$ ) für externe Verbrennungsluftzuführung als Zubehör ausgerüstet (Abb. 1). Den Luftstutzen bei Bedarf bitte gesondert bestellen.

Für besonders dichte Räume (ohne mechanische Be- und Entlüftungsanlage) kann hier eine Luftversorgung von außen angeschlossen werden. Achten Sie dabei auf kurze und dichte Rohrführung. Die gestreckte Rohrlänge darf nicht länger als 5 m sein, keine Reduzierungen beinhalten, sowie maximal 2 Stck. 90° Bögen besitzen.

Der Schornsteinzug muss die zusätzlichen Widerstände der Feuerungsanlage überwinden können!

**Abb. 1**



Die in dieser Anleitung beschriebenen Kaminöfen der Bauart 1 sind nach DIN EN 13240 geprüft. Kaminöfen dieser Bauart dürfen an mehrfach belegte Schornsteine angeschlossen werden, sofern die Dimension des Schornsteins dieses zulässt. Die DIN 4705, Teil 3 ist zu beachten.

Wir empfehlen eine Mindestschornsteinhöhe von 5 m, der Durchmesser sollte max. 160 mm betragen. Wird der Ofen an einen mehrfach belegten Schornstein angeschlossen, darf auf keinen Fall die Schließfeder der Tür entfernt werden. Die Tür muss sich nach der Brennstoffaufgabe selbstständig schließen können, damit eine negative Beeinflussung des Zugs (Förderdruck), und die damit verbundenen Gefahren für mitangeschlossene Feuerstätten vermieden wird.

### 3. Aufstellung des Kaminofens und Anschluss des Rauchrohrs

#### 3.1 Tragfähigkeit

Prüfen Sie vor dem Aufstellen, ob die Tragfähigkeit der Unterkonstruktion dem Gewicht Ihres Raumheizers standhält. Bei unzureichender Tragfähigkeit müssen geeignete Maßnahmen (z.B. Platte zur Lastverteilung) getroffen werden, um diese zu erreichen.

#### 3.2 Abgasanschluss / Verbrennungsluftanschluss

Zum Anschluss an den Schornsteinzug sollte ein Rauchrohr aus 2 mm dickem Stahlblech verwendet werden. Alle Verbindungen vom Ofen zum Schornsteinzug müssen fest und dicht verbunden sein. Achten Sie darauf, dass das Rauchrohr nicht in den freien Querschnitt des Schornsteins hineinragt. Es wird die Verwendung eines Doppelwandfutters empfohlen. Das Rauchrohr muss zum Schornstein leicht ansteigend, zumindest aber waagrecht verlaufen. Es sollten max. 2 Stück 90° Bögen verwendet werden. Das Gerät ist für an Anschluss einer externen Verbrennungsluftzuführung (raumluftunterstützend) vorbereitet.

Eine Verbrennungsluftleitung Ø 100 mm kann hinten an den Stützen (Sonderzubehör) angebracht werden. Die Leitung darf max. 5 m lang sein und darf max. 2 Stück 90° Bögen verfügen.

Bei sehr niedrigen Außentemperaturen kann es zu Kondensation an der Verbrennungsluftleitung und somit an den Ofen kommen (Rostgefahr!). Sie sollte daher mit einer geeigneten Isolierung versehen sein. Die Fachregeln des Ofen- und Lüftungsbauhandwerkes sind zu beachten.

### 4. Technische Daten

Nennwärmeleistung	6 kW
Maße H/B/T	105/40/40 cm
Anschlusshöhe hinten Mitte	920 mm
Abgasmassenstrom	5,7 g/s
Mindestförderdruck	0,12 mbar
Abgasstutzen Ø	150 mm
Abgasstutzentemperatur	261°C
Wirkungsgrad	80 %
Gewicht	120 kg
Raumheizvermögen nach DIN 18893	
günstig/weniger günstig /ungünstig	112/65/45 m³
mittl. Staubgehalt (Scheitholz) auf 13 % O <sub>2</sub>	24 mg/Nm³

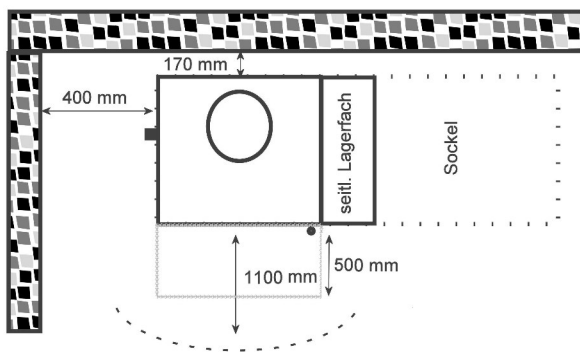
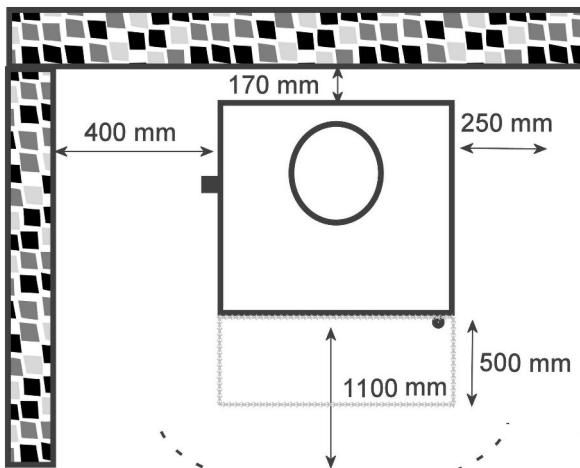
Die angegebenen Werte gelten für Räume, die nicht der Wärmeschutzordnung entsprechen.

#### 3.1 Brandschutzregeln

Bei der Aufstellung müssen die Brandschutzregeln eingehalten werden (FeuVo). Beachten Sie die erforderlichen Mindestabstände zu Aufstellwänden, brennbaren Wohnungsgegenständen und den Schutz des Fußbodens!

#### Mindestabstände zu brennbaren Materialien

A	110 cm	Im Strahlungsbereich der Scheibe
	17 cm	Wandabstand hinten
	48 cm	Wandabstand links seitlich
	25 cm	Wandabstand rechts seitlich
	30 cm	Bodenschutz seitl. d. Füllöffnung
	50 cm	Bodenschutz vor der Füllöffnung



## 5. Allgemeines zum Betrieb des Kaminofens

Verwenden Sie zum Anzünden niemals Spiritus, Benzin oder andere brennbaren Flüssigkeiten. Verwenden Sie nur empfohlenes Brennmaterial (siehe 5.2). Prüfen Sie, ob für den Aufstellraum eine ausreichende Frischluftzufuhr sichergestellt ist (Verbrennungsluftverbund). Die äußeren Oberflächen des Kaminofens werden während des Betriebs sehr heiß! Es besteht am gesamten Ofen Verbrennungsgefahr. Achten Sie daher darauf, dass Kinder nie alleine am Ofen verweilen. Lassen Sie den Kaminofen nicht längere Zeit ohne Aufsicht.

Die Feuerungstür muss während des Betriebs immer geschlossen sein.

### 5.1 Inbetriebnahme

Der Kaminofen darf nur von Erwachsenen beheizt und lediglich nach dieser Bedienungsanleitung betrieben werden.

Die Feuerstätte ist regelmässig durch einen Fachmann zu überprüfen.

Sekundärluftregler (rechts) mit mittlere Stellung einstellen. Achten Sie darauf, dass eine eventuell im Ofenrohr eingebaute Drosselklappe ganz geöffnet ist. Primär- und Sekundärluftregler sind geöffnet und schließen sich bei Erreichen der voreingestellten Temperatur (Sekundärluft) automatisch. Legen Sie zunächst zerknülltes Papier oder Anzündwürfel nach hinten in den Feuerraum und schichten Sie darauf Reisig oder Kleinholz. Zünden Sie dies nun an und lehnen die Feuerraumtür zunächst nur an.

Durch die angelehnte Feuerraumtür wird das Zugverhalten des Kamins unterstützt und gleichzeitig schlagen sich die Rauchgase (Rußbildung) nicht an der Feuerraumscheibe nieder.

Sobald das Feuer richtig entfacht ist, legen Sie Scheitholz einlagig nach und schließen Sie dann die Feuerraumtür komplett.

Die Primärluft (Anzündhilfe) schließt sich automatisch. Beachten Sie ebenso die maximalen Aufgabemengen unter 5.3.

Heizen Sie nicht direkt mit der max. Brennstoffmenge. Alle Materialien müssen sich langsam an die Wärmebelastung gewöhnen. Sie verhindern damit Risse in der Feuerraumauskleidung, Lackschäden und Materialverzug. Evtl. auftretende Geruchsbildung durch Nachtrocknung der Schutzfarbe verliert sich nach kurzer Zeit.

### Lüften Sie Ihren Wohnraum daher bei der Inbetriebnahme gründlich.

Nachlegen: Das Nachlegen sollte in einer Phase des Abbrandes erfolgen, in der **die Flammen des vorherigen Abbrandes erloschen sind**. Beim Öffnen der Feuerraumtür strömt Luft in den Ofen, wodurch sich eine erhöhte Abgasmenge im Schornstein einstellt. Beim Nachlegen vermeiden Sie das Austreten von Rauchgasen und eine Ascheverwirbelung, indem Sie die Feuerraumtür sehr langsam öffnen.

### 5.2. geeignete Brennstoffe

Der Kaminofen ist nur zur Verbrennung von naturbelassenem Scheitholz geeignet. Klassisches Kaminholz ist Buche und Birke. Diese Holzarten haben den höchsten Heizwert und verbrennen sauber, sofern sie trocken gelagert wurden. Frisch geschlagenes Holz sollte gespalten 12-18 Monate im Freien regengeschützt vorgelagert werden. Nach dem Bundesimmisionsschutzgesetz darf Brennholz nur max. 20 % Restfeuchte aufweisen.

Nicht verbrannt werden dürfen z.B.:

- Feuchtes oder mit Holzschutzmitteln behandeltes Holz
- Feinhackschnitzel
- Papier und Pappe (außer zum Anzünden)
- Rinden oder Spanplattenabfälle
- Kunststoff oder sonstige Abfälle

### 5.3. Aufgabenmengen, Lufteinstellungen und Abbrandzeiten für Nennleistung

Brennstoff	Brennstoffmenge	Primärluft	Sekundärluft
Scheitholz	2 Scheite, ca. 1,5 kg	autom.	1/2 auf

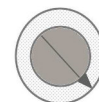
Sie haben 2 Regler zur Steuerung der Verbrennungsluftautomatik. Der linke ist für die Primärluft- und der rechte für die Sekundärlufteinstellung. Der Primärluft-Regler ist werkseitig eingestellt und muss i.d.R. nicht verändert werden. Bei entsprechenden Zugverhältnissen können der Automatik-Regler für die Primärluft vom Fachhändler entsprechend nachreguliert werden.

Mit dem Sekundär-Luftregler regeln Sie den Abbrand. Beim Erreichen einer gewissen Temperatur regelt die Automatik die Verbrennungsluftmenge automatisch.

### 5.4 Anordnung der Luftregler



Werkseinstellung  
DUO-Abbrandautomatik



primär



sekundär

im Uhrzeigersinn : AUF  
gegen Uhrzeigersinn : ZU

Die Verbrennungs- und Eintrittsöffnungen dürfen nicht verschlossen werden.

### 5.5. Ascheentleerungen

Achten Sie darauf, dass der Aschekasten rechtzeitig geleert wird, damit der Aschekegel nicht zu dicht an den Rost heranwächst.

Es besteht sonst die Gefahr, dass der Rost ungenügend gekühlt, und dadurch zerstört wird. Achtung! Vor der Ascheentleerung bitte stets prüfen, ob keine Restglut in der Asche vorhanden ist. Auch wenn nach außen hin die Asche kalt ist, können sich im Inneren noch Glutreste befinden, die zu einem Brand in der Mülltonne führen.

### 5.6 Reinigung und Pflege

Der Kaminofen darf nur im kalten Zustand gereinigt werden!

Jährlich einmal, im Bedarfsfall auch häufiger, sollten die Ascheablagerungen im Rauchrohr, sowie im Feuerraum und an den Rauchgasumlenkungen entfernt werden. Dazu eignet sich ein Staub- bzw. Aschesauger. Reinigen Sie den Feuerraum nur bei geschlossenem Ascheraum. Verschmutzungen der Sichtscheibe entfernen Sie am besten mit geeignetem Glasreiniger.

Die Oberfläche von lackierten Außenteilen des Ofens dürfen nicht mit scharfen Mitteln gereinigt werden. Es ist zu empfehlen, die Reinigung der Oberflächen mit einem trockenen Staubtuch vorzunehmen. **Vermeiden Sie Feuchtigkeit! Feuchtigkeit kann zu Rostbildung führen.**

### 5.7 Schornsteinbrand

Das Risiko eines Schornsteinbrands erhöht sich, wenn nasses Holz bzw. nicht geeignete Brennstoffe verheizt werden oder Schwelbrand wegen falscher Verbrennungseinstellung stattfindet. Durch unvollständige Verbrennung sammeln sich Rußpartikel (Glanzruß oder Schmierruß) im Schornstein an.

Kommt es zu einem Schornsteinbrand, schließen Sie die Verbrennungsluft am Ofen und rufen Sie die Feuerwehr. Ein Schornsteinbrand darf nicht mit Wasser gelöscht werden, da sich sonst im Inneren sofort Wasserdampf (Wasser verdampft im Verhältnis von 1:1700) bildet, der durch den schlagartigen Druckanstieg den Schornstein schwer beschädigen kann oder möglicherweise zu einer Explosion bringt.

Lassen Sie den Kaminofen regelmäßig von einem Fachmann überprüfen!

## Ihr Beitrag zum Umweltschutz

### Entsorgung und Verpackung

Die Verpackung schützt das Gerät vor Transport-schäden. Die Verpackungsmaterialien sind nach umweltverträglichen und entsorgungstechnischen Gesichtspunkten ausgewählt und recyclebar. Das Rückführen der Verpackung in den Materialkreislauf spart Rohstoffe und verringert das Abfallaufkommen. Ihr Fachhändler nimmt die Verpackung im Allgemeinen zurück. Sollten Sie die Transportverpackung selbst entsorgen, erfragen Sie bitte die Anschrift des nächsten Wertstoff- und Recycling-centers.

## 6. Kundendienst und Störungen

### 6.1 Vorbereitung

Damit der Kundendienst Reparaturen sorgfältig vorbereiten kann, benötigt Ihr Fachhändler folgende Information:

- Ihre genaue Anschrift mit Telefonnummer
- Alle auf dem Typenschild enthaltenen Angaben
- Kaufdatum und Kaufbeleg
- Genaue Beschreibung des Problems (evtl. Explosionsbezeichnung bei Ihrem Fachhändler anfordern)

Serviceleistungen können innerhalb Deutschlands nur über Ihren Fachhändler in Anspruch genommen werden. Der Erwerber und Betreiber eines Kaminofens ist verpflichtet, sich anhand dieser Anleitung über die richtige Handhabung zu informieren! Unsere Gewähr für eine einwandfreie Funktion gilt nur, wenn die Richtlinien beachtet werden.

### 6.2 Heizen in der Übergangszeit

In der Übergangszeit, d.h. bei höheren Außentemperaturen, kann es bei plötzlichem Temperaturanstieg zu Störungen des Schornsteinzuges kommen, so dass die Heizgase nicht vollständig abgezogen werden. Die Feuerstätte ist dann mit geringeren Brennstoffmengen zu befüllen und bei größerer Stellung des Primärluftschiebers/-reglers so zu betreiben, dass der vorhandene Brennstoff schneller (mit Flammenentwicklung) abbrennt und dadurch der Schornsteinzug stabilisiert wird. Zur Vermeidung von Widerständen im Glutbett sollte die Asche öfter vorsichtig abgeschürt werden.

## Garantiebedingungen

Zur Inanspruchnahme von Garantieleistungen ist in jedem Fall die Vorlage des Kaufbelegs erforderlich. Für unsere SKANDERBORG-Geräte leisten wir, unabhängig von den Verpflichtungen des Händlers aus dem Kaufvertrag, dem Endabnehmer unter den nachstehenden Bedingungen Garantie:

Garantieansprüche können nur geltend gemacht werden, wenn das Gerät von einem autorisierten SKANDERBORG-Fachhändler angeschlossen und in Betrieb genommen wurde (s. separaten Garantie-schein)!

Die Garantie erstreckt sich auf die unentgeltliche Instandsetzung des Gerätes bzw. der beanstandeten Teile. Anspruch auf kostenlosen Ersatz besteht nur für solche Teile, die Fehler im Werkstoff und in der Verarbeitung aufweisen. Übernommen werden dabei sämtliche Materialkosten, die zur Beseitigung dieses Mangels anfallen. Weitergehende Ansprüche sind ausgeschlossen.

1. Die Garantie beträgt 24 Monate (gem. unseren Garantiebedingungen) und beginnt mit dem Zeitpunkt der Übergabe, der durch Rechnung oder Lieferschein nachzuweisen ist.

Innerhalb der Garantie werden alle Funktionsfehler, die trotz vorschriftsmäßigem Anschluss, sachgemäßer Behandlung und Beachtung der gültigen Aufbau- und Betriebsanleitungen nachweisbar auf Fabrikations- oder Materialfehler zurückzuführen sind, durch Ihren Fachhändler beseitigt. Lackschäden werden nur dann von dieser Werksgarantie erfasst, wenn sie innerhalb von 2 Tagen nach Übergabe des Gerätes unserem Kundendienst angezeigt werden. Transportschäden (diese müssen entsprechend den Bedingungen des Transporteurs gegen den Transporteur geltend gemacht werden) fallen nicht unter diese Garantie. Unsere Steinverkleidungen sind Naturprodukte.

Unterschiedliche Maserungen, quarzähnliche Linien, Quarz- oder Steineinschlüsse o.ä., Farbabweichungen und Farbnuancen sind kein Beanstandungsgrund. Feine Haarrisse im Naturstein sind normal und berechtigen nicht zur Reklamation.

Durch Inanspruchnahme der Garantieleistungen verlängert sich die Garantiezeit weder für das Gerät noch für neu eingebaute Teile. Ausgewechselte Teile gehen in unser Eigentum über.

2. Über Ort, Art und Umfang der durchzuführenden Reparatur oder über einen Austausch des Gerätes entscheidet unser Kundendienst nach billigem Ermessen. Soweit nicht anders vereinbart, ist unsere Kundendienstzentrale zu benachrichtigen. Die Reparatur wird in der Regel am Aufstellungsort, ausnahmsweise in der Kundendienstwerkstatt durchgeführt. Zur Reparatur anstehende Geräte sind so zugänglich zu machen, dass keine Beschädigungen an Möbeln, Bodenbelag etc. entstehen können.

3. Die für die Reparatur erforderlichen Ersatzteile und die anfallende Arbeitszeit werden nicht berechnet.

4. Wir haften nicht für:

- Schäden und Mängel an Geräten und deren Teile, die verursacht wurden durch: äußere, chemische, oder physikalische Einwirkungen bei Transport, Lagerung, Aufstellung und Benutzung (z.B. Schäden durch Abschrecken mit Wasser, überlaufende Speisen, Kondenswasser, Überhitzung). Rost (Metall rostet nur in Verbindung mit Feuchtigkeit)
- Haarrissbildung bei Natursteinen, emaillierten oder kachelglasierten Teilen ist kein Qualitätsmangel.
- falsche Größenwahl
- Nichtbeachtung unserer Aufstellungs- und Bedienungsanleitung oder der jeweils geltenden baurechtlichen, allgemeinen und örtlichen Vorschriften der zuständigen Behörden. Darunter fallen auch Mängel an den Abgasleitungen (Ofenrohr, ungenügender oder zu starker Schornsteinzug), sowie unsachgemäß ausgeführte Instandhaltungsarbeiten, insbesondere Vornahme von Veränderungen an den Geräten, deren Armaturen und Leitungen.

SKANDERBORG Produktions- und Vertriebs GmbH D-32257 Bünde		CE
DIN EN 13240:2001/AC:2006 und DIN EN 13240:2001/A2:2004/AC:2007 Jahr der Kennzeichnung <b>14</b>		
Zeitbrandfeuerstätte SKI 681 C		
Abstand zu brennbaren Bauteilen		
Zur Rückwand	17 cm	
Zu den Seitenwänden	25 cm rechts 48 cm links	
Vor dem Gerät	110 cm	
Heizleistung	6 kW	
Mittlere Abgasstutztemperatur	261	
Zulässige Brennstoffe	Scheitholz Braunkohlebriketts	
Mittl. CO-Emission (bez. auf 13 % O <sub>2</sub> )		
Scheitholz	0,09 %	
Braunkohlebriketts	0,08%	
Energieeffizienz		
Scheitholz	80 %	
Braunkohlebriketts	81 %	
Mittl. Staubgehalt (Scheitholz)	24 mg/Nm <sup>3</sup>	
Erfüllt Anforderungen für DIN EN 13240 München/Regensburg Gerät ist für Mehrfachbelegung des Schornsteins geeignet. Nur zulässige Brennstoffe verwenden! Bedienungsanleitung beachten		
Raumheizer (Zeitbrandfeuerstätte)		
Prüfstellenkennziffer	1625	
Zulässige Brennstoffe	Scheitholz Braunkohlebriketts	
Prüfstelle	Rhein-Ruhr Feuerstätten Prüfstelle GmbH	
Prüfungsbericht-Nr.	RRF 40 143685	

- Verwendung ungeeigneter Brennstoffe
- falsche Bedienung und Überlastung und dadurch verursachter Überhitzung der Geräte
- unsachgemäßer Behandlung
- ungenügende Pflege, unzureichender Reinigung der Geräte oder ihrer Teile
- Verwendung ungeeigneter Putzmittel (siehe Bedienungsanleitung)
- Verschleiß der den Flammen unmittelbar ausgesetzten Teile aus Eisen oder Schamotte (z.B. Stahl, Guss- Schamotte- oder Vermiculitauskleidungen) sowie alle Glasteile!
- KeraCulite (Die Feuerraumauskleidung ist mit einer hochwertigen Beschichtung versehen. Diese Beschichtung und/oder die Feuerraumauskleidung bekommen nach einiger Zeit feine Risse. Dies ist ein ganz normaler Vorgang und berechtigt nicht zu einer Reklamation.)
- mittelbare und unmittelbare Schäden, die durch die Geräte verursacht werden. Dazu gehören auch Raumverschmutzungen, die durch Zersetzungsprodukte organischer Staubanteile hervorgerufen werden und deren Prolyseprodukte sich als dunkler Belag auf Tapeten, Möbeln, Textilien und Ofenteilen niederschlagen können. Fällt die Beseitigung eines Mangels nicht unter unsere Gewährleistung, dann hat der Endabnehmer für die Kosten des Monteurbesuches und der Instandsetzung aufzukommen. Ausdrücklich weisen wir nochmals darauf hin, das Garantie nur gewährt werden kann, wenn der Ofen entsprechend der Bedienungsanleitung betrieben wurde! Es dürfen nur Ersatzteile eingebaut werden, die vom Hersteller zugelassen sind.

**Die Garantie ist ausgeschlossen bei Weiter-veräußerung oder bei Erwerb über Internetanbieter.**

### **Wichtige Installationshinweise:**

Auf der linken Seite dürfen keine Lagerfächer angestellt werden.

Auf der rechten Seite darf als **Holz**lagerfach nur das hohe, isolierte Lagerfach angestellt werden!!!



Falls 40er, 60er oder 80er Holzlagerfächer direkt an den Kaminofen gestellt werden sollen, müssen hierfür isolierte Fächer extra bestellt werden (Sonderbestellung)

SKANDERBORG Produktions- und Vertriebs GmbH

<b>Mögliche Störung</b>	<b>Mögliche Ursache</b>
Holz entzündet sich nicht oder nur zögernd	Holz zu dick/feucht, Verbrennungsluft falsch eingestellt
Starke Rußbildung, Feuerraumauskleidung bleibt während des Betriebs nicht rußfrei	Holz zu feucht, Verbrennungsluft falsch eingestellt, Drosselklappe zu weit geschlossen, Holzmenge zu gering (Brennraum bleibt zu kalt)
Sichtfenster verrußt stark	Holz zu feucht, Verbrennungsluft falsch eingestellt, Schornsteinzug zu schwach
Holz brennt zu schnell ab	Schornsteinzug zu stark, Holzscheite zu dünn, Primärluft falsch eingestellt
Rauch tritt während des Betriebs aus dem Ofen	Rohrverbindungen undicht, Schornsteinzug zu schwach, Dunstabzugshaube erzeugt evtl. Unterdruck im Aufstellungsraum des Ofens